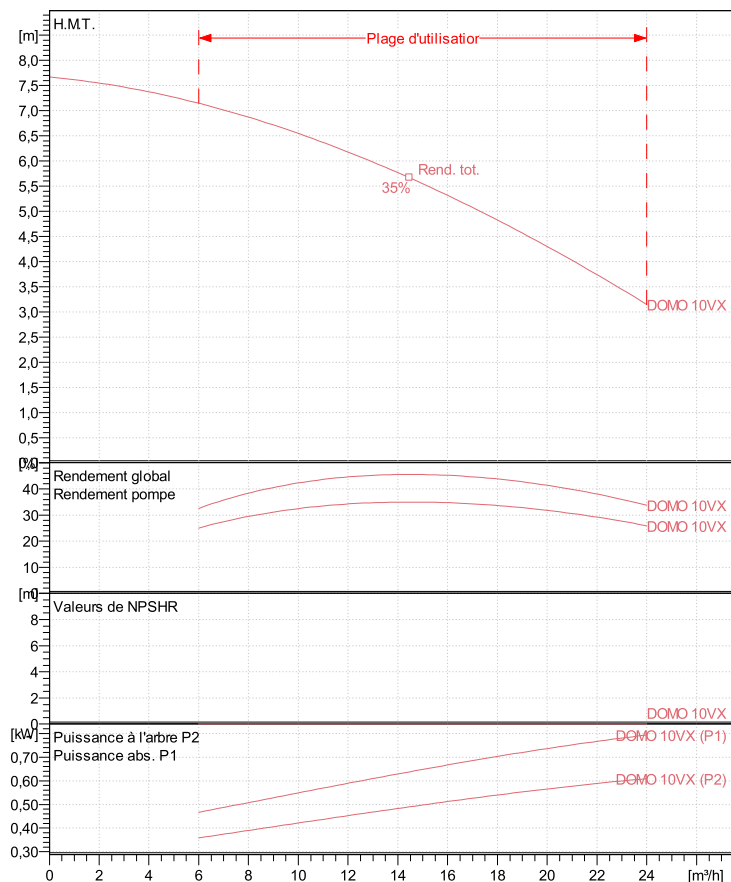


DXV50-7SG

Spécifications techniques



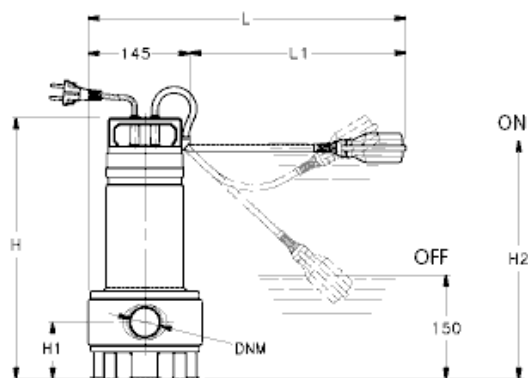
L'image peut ne pas correspondre à la configuration choisie.

Moteur

Moteur #	MOT_ DOMO10VX/B
Fréquence	50
Tension nom.	230 V
Paires de pôles	1
Phases	1~
Puiss. nom.	0,75 kW
Intensité nominale	5,88 A
Vitesse nom.	2900 tr/min
Facteur de puis.	
1/1 de charge	
3/4 de charge	
1/2 de charge	

Rendement pompe

1/1 de charge	
3/4 de charge	
1/2 de charge	



Dimension	mm

Project:

Project ID: Xylect-20774442

Date: 6/27/2023

DXV50-7SG Courbe de performance

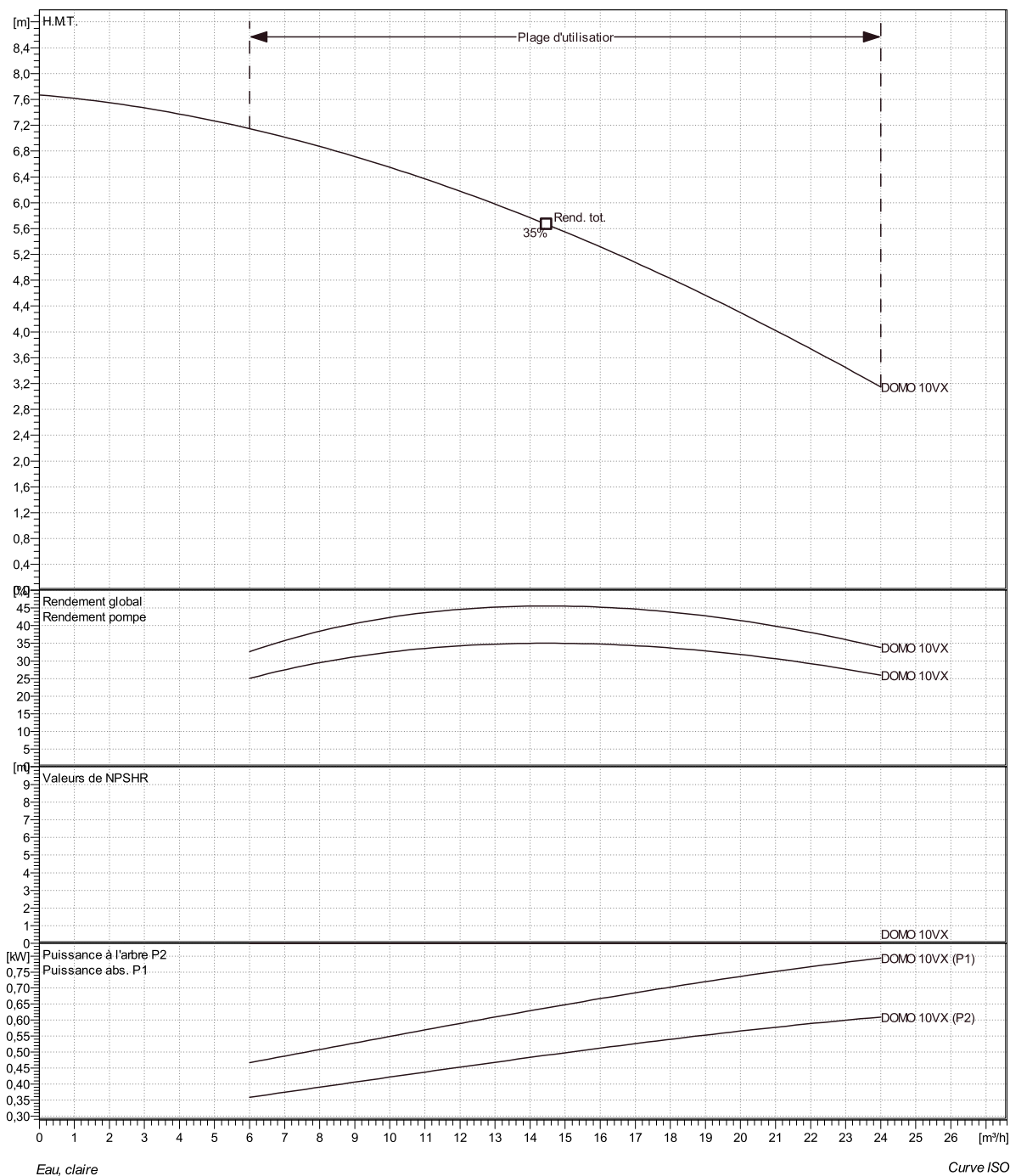
DOMO 10VX



Motor

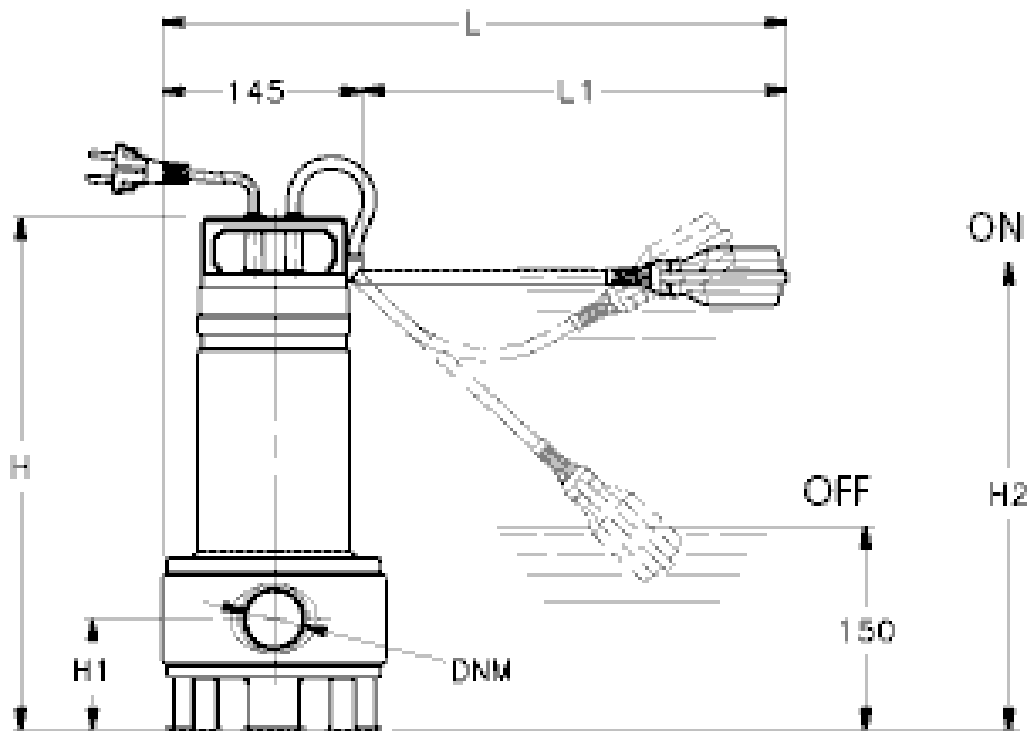
Moteur #	MOT_ DOMO10VX/B
Fréquence	50 Hz
Tension nom.	230 V
Nombre de pôles	2
Phases	1~
Puiss. nom.	0,75 kW
Intensité nominale	5,88 A
Vitesse nom.	2900 tr/min

Facteur de puiss.	1/1 de charge
	3/4 de charge
	1/2 de charge
Rendement pompe	1/1 de charge
	3/4 de charge
	1/2 de charge



Projet	N° du projet Xylect-20774442	Créé par Nicolas Rouillon	Créé le 6/27/2023	Mise à jour 6/27/2023
--------	--	-------------------------------------	-----------------------------	---------------------------------

DXV50-7SG
Plan d'encombrement



01424_B_00

Dimension	mm

Project:
Project ID: Xylect-20774442
Date: 6/27/2023